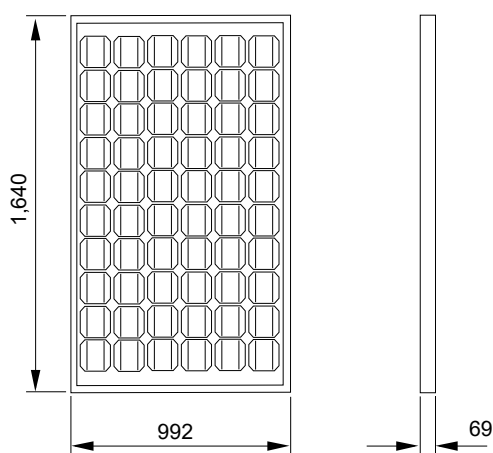




- Enkel og ryddig integrasjon som gir et flott utseende både for nybygg og rehabiliteringsprosjekter
- Installasjonstid på mindre enn en time pr kWp kan lett oppnås
- Kompatibelt med de fleste typer taktekker
- Monteres på samme tidspunkt som resten av taket, noe som resulterer i sikkert arbeid
- Oppnår høyeste brannklassifisering og vindmotstand, uten å gjøre noen andre endringer på takkonstruksjonen



320/300

270P-B

270P-W

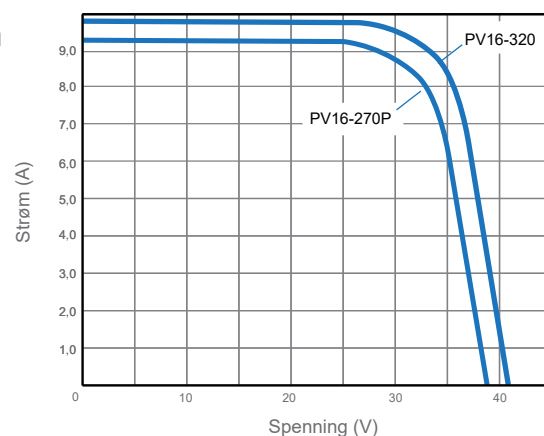
Mekanisk spesifikasjon

Modell		PV16
Dekningsområde	m ²	1,6
Bredde	mm	992
Høyde	mm	1.640
Tykkelse	mm	69
Vekt	kg	21,0
Statisk takbelastning (fordelt)	kg / m ²	12,9
Vindlast	kPa	5,32
Maksimal tyngdebelastning ¹	kPa	5,32
Positive testresultater ihht	IEC 61215	5,40
Brannklasse	EN 13501-5	B _{ROOF} (T1, T2, T3, T4)
Effekt garanti	% av referanse	90% 10 År, 80% 25 År
Standarder		IEC61215, 61730, TUV, MCS05, MCS12

Elektriske Spesifikasjoner

Modell	PV16-	270P	300	320
Peak effekt ²	Wp	270	300	320
Modul effektivitet ³	%	17,3	19,2	20,5
Antall celler		60	60	60
Maximum Power Voltage (V _{mpp})	V	30,7	33,1	34,0
Maximum Power Current (I _{mpp})	A	8,8	9,1	9,4
Open Circuit Voltage (V _{oc})	V	37,3	40,1	41,6
Short Circuit Current (I _{sc})	A	9,3	9,6	9,8
NOCT ⁴	°C	45,0	45,0	45,0
Celltype (-crystalline Silicon)				
Power Temperature Coefficient	% / °C	-0,40	-0,45	-0,45
Current Temperature Coefficient	% / °C	0,06	0,06	0,06
Voltage Temperature Coefficient	% / °C	-0,30	-0,34	-0,34
Maksimal systemspenning	V _{DC}	1.000		
Isolasjons klasse		Klasse II		

I-V Diagram



1 Maksimal trykklast inkluderer en sikkerhetsfaktor på 1.0

2 Produksjonstoleranse på +/- 3%.

3 Basert på dekningsområdet

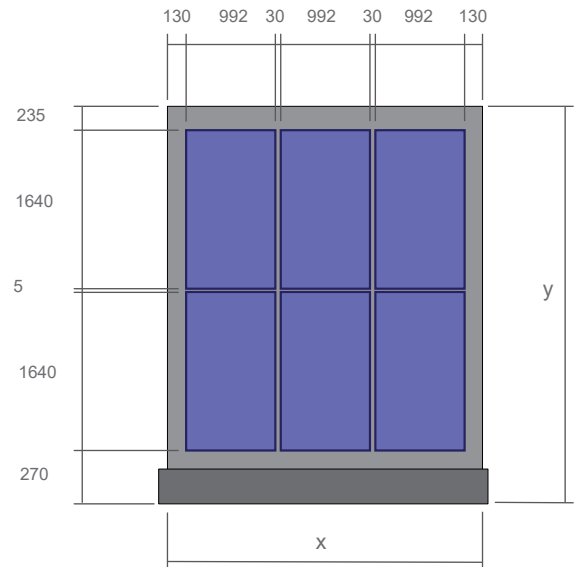
4 Nominell driftcelle temperatur

Elektriske målinger er utført i omgivelser med: Innstråling: 1 kW/m² med lysspektrum AM 1.5 og en celledtemperatur på 25°C

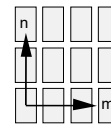
Vinklet tak integrering

Lav-profilerte solceller som er integrert erstatter vanlig taktekke som forbedrer både utseende og vedlikehold av taket, fås nå til tilsvarende priser som et tradisjonelt skinnemontert system. Enkelt, vakkert, holdbart.

Solar never looked so good.

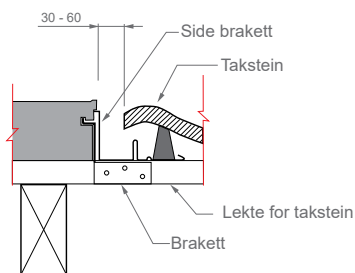
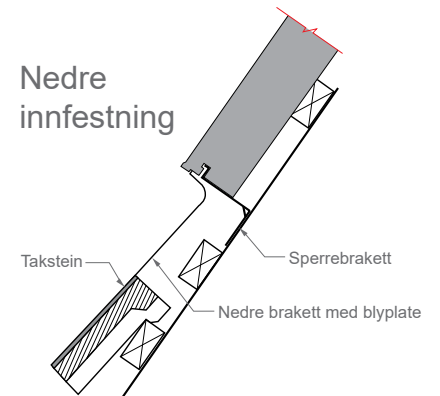
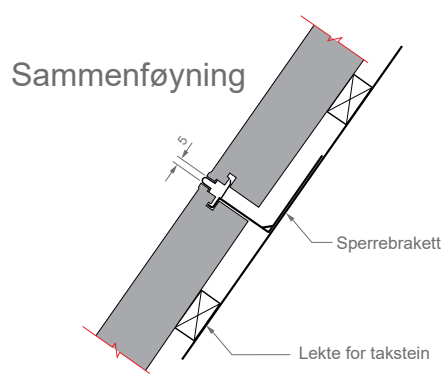
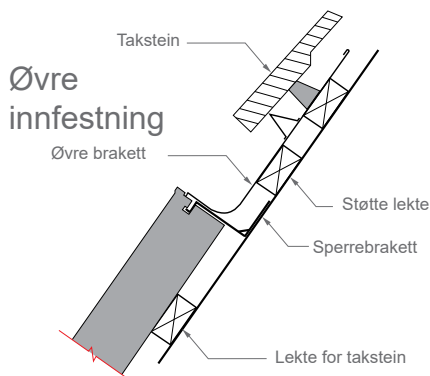


n x m

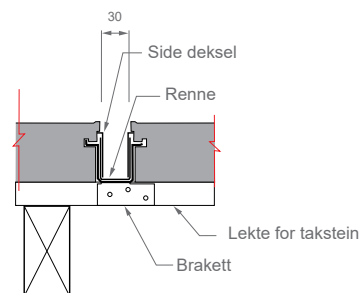


$$x = 260 + (m \times 992) + ((m-1) \times 30)$$

$$y = 505 + (n \times 1640) + ((n-1) \times 5)$$



Side fester



Innfestning av renne